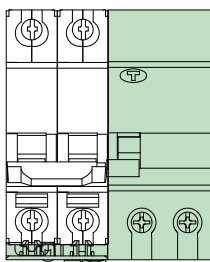
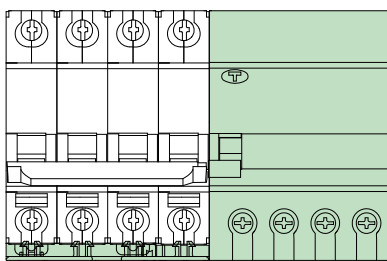


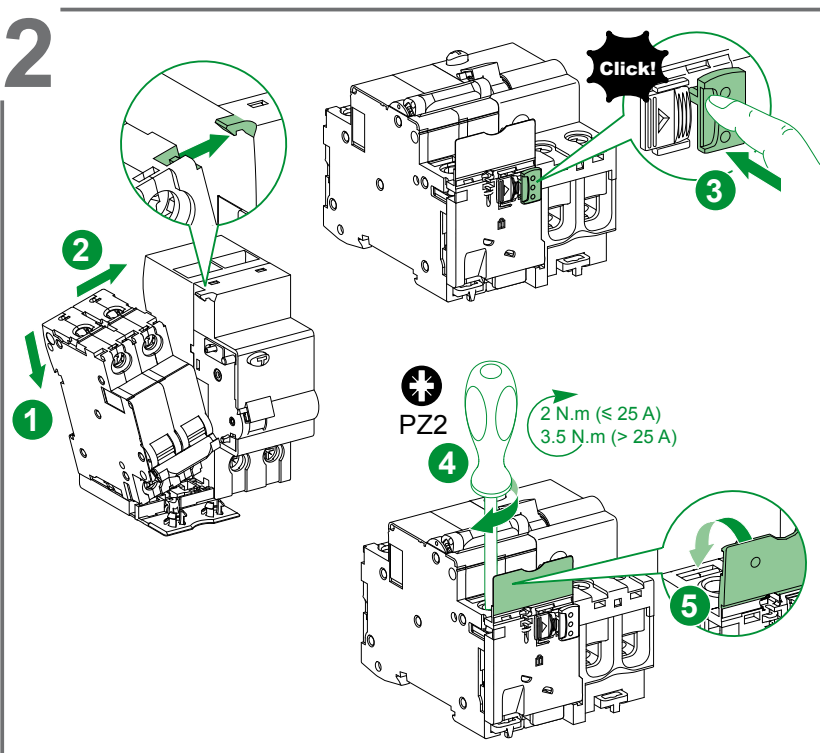
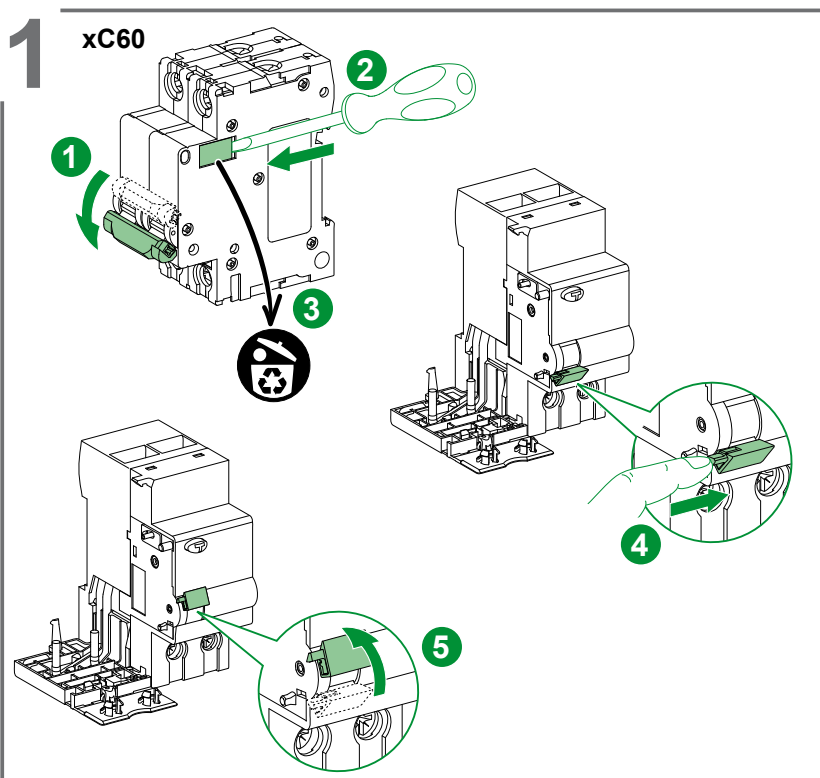
**xC60 2P + Vigi xC60 2P**

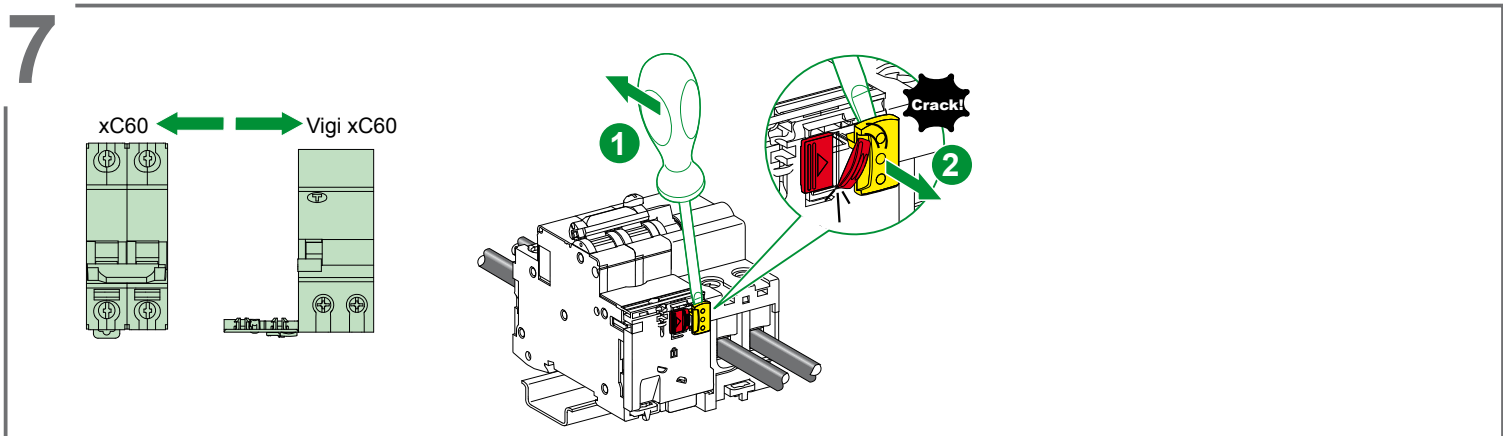
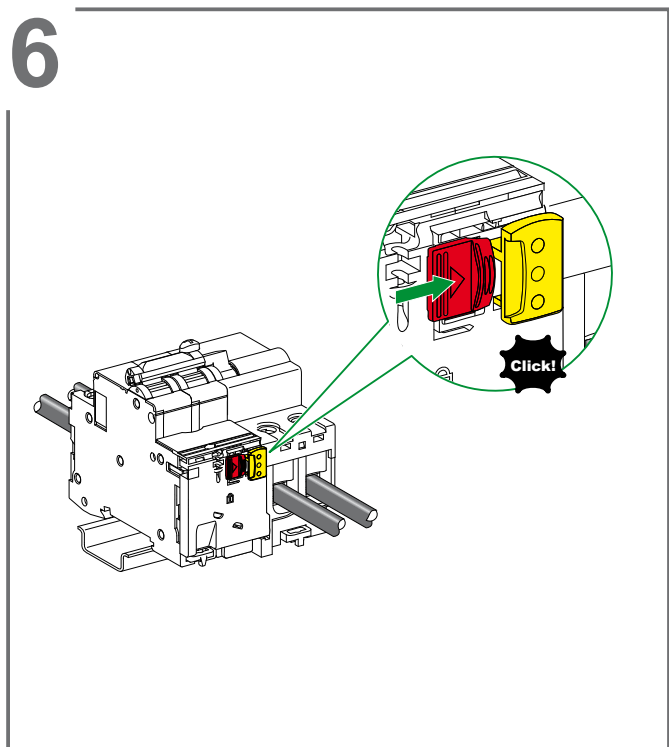
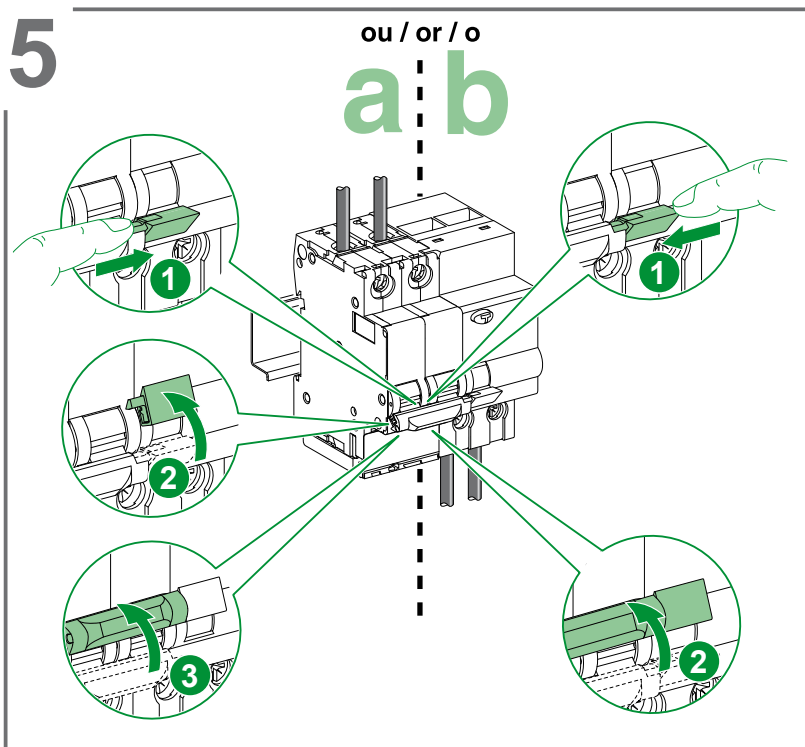
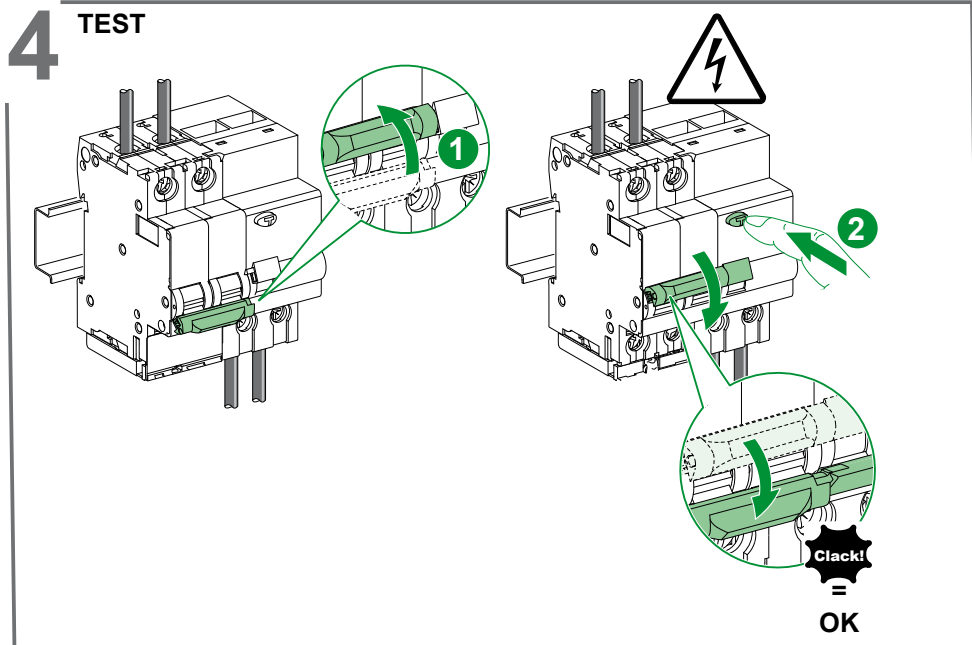
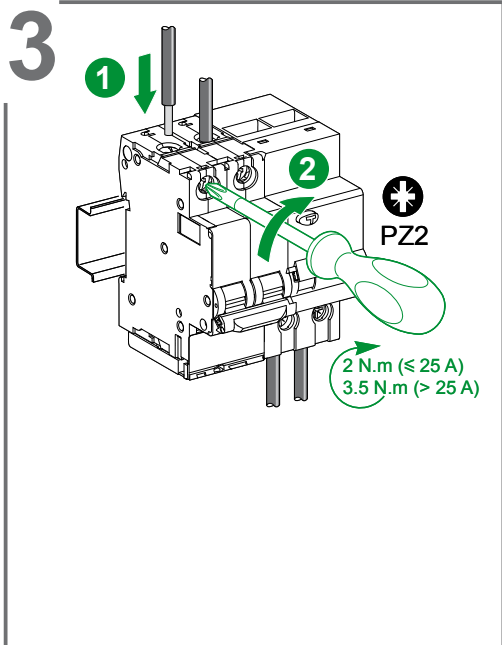


**xC60 4P + Vigi xC60 4P**



	Vigi xC60 25 A	Vigi xC60 63 A
xC60 ≤ 25 A (A9N●●●●●)	■	■
xC60 ≤ 63 A (A9N●●●●●)	NO	■





Schneider Electric Industries SAS  
35, rue Joseph Monier  
CS 30323  
F - 92506 Rueil Malmaison Cedex

RCS Nanterre 954 503 439  
Capital social 896 313 776 €  
www.schneider-electric.com

S1B7246800-00

**Ce produit doit être installé, raccordé et utilisé en respectant les normes et/ou les règlements d'installation en vigueur.**

En raison de l'évolution des normes et du matériel, les caractéristiques et cotes d'encombrement données ne nous engagent qu'après confirmation par nos services.

**This product must be installed, connected and used in compliance with prevailing standards and/or installation regulations.**

As standards, specifications and designs change from time to time, always ask for confirmation of the information given in this publication.

© 03-2012 Schneider Electric - All rights reserved.